

# 第3回 FINAL CUP 並木杯 トーナメント表 (男子)

## ～ 試合方法 ～

※ 3セットマッチ25点ジュースあり  
(3セット目は15点ジュースあり)

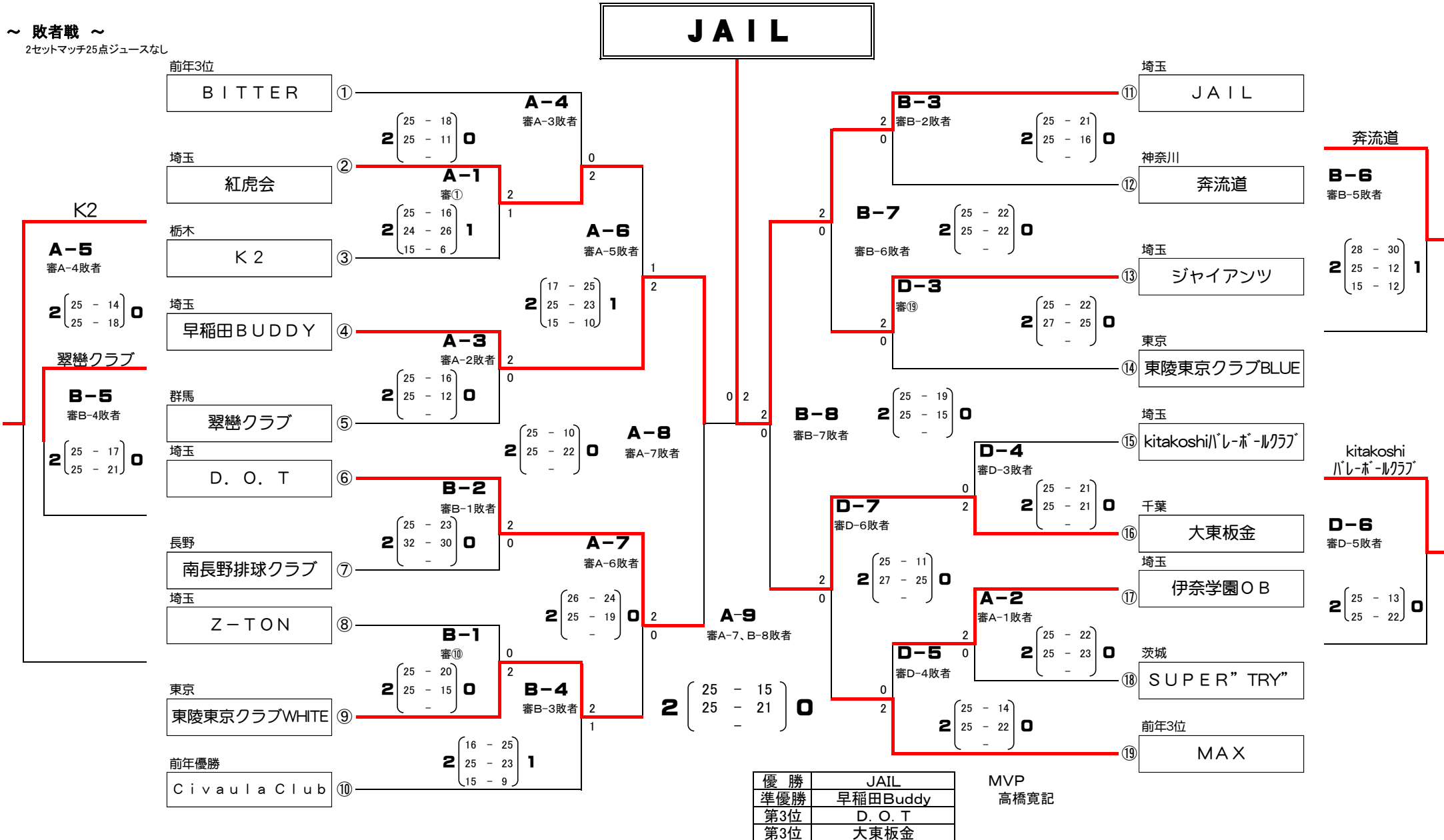
笛:A・Cコート(短管) Bコート(長管) Dコート(指定なし)

(公式 合同3分)

会場: 和光市総合体育館  
日程: 2014年 12月 7日 (日)  
主催: 埼玉バレーボール協議会

## ～ 敗者戦 ～

2セットマッチ25点ジュースなし



# 第3回FINALCUP並木杯 トーナメント表(女子)

## ～ 試合方法 ～

※ 3セットマッチ25点ジュースあり  
(3セット目15点ジュースあり)  
(合同3分)

笛:短管

会場: 和光市総合体育館  
日程: 2014年 12月 7日 (日)  
主催: 埼玉バレーボール協議会

### 審判リレー形式

1～8試合目までは、前の試合の主審が、次の試合の3分開始 & 終了の吹笛までしてから、次の審判に移行して下さい。

