

第8回 FINAL CUP 並木杯 男子対戦結果

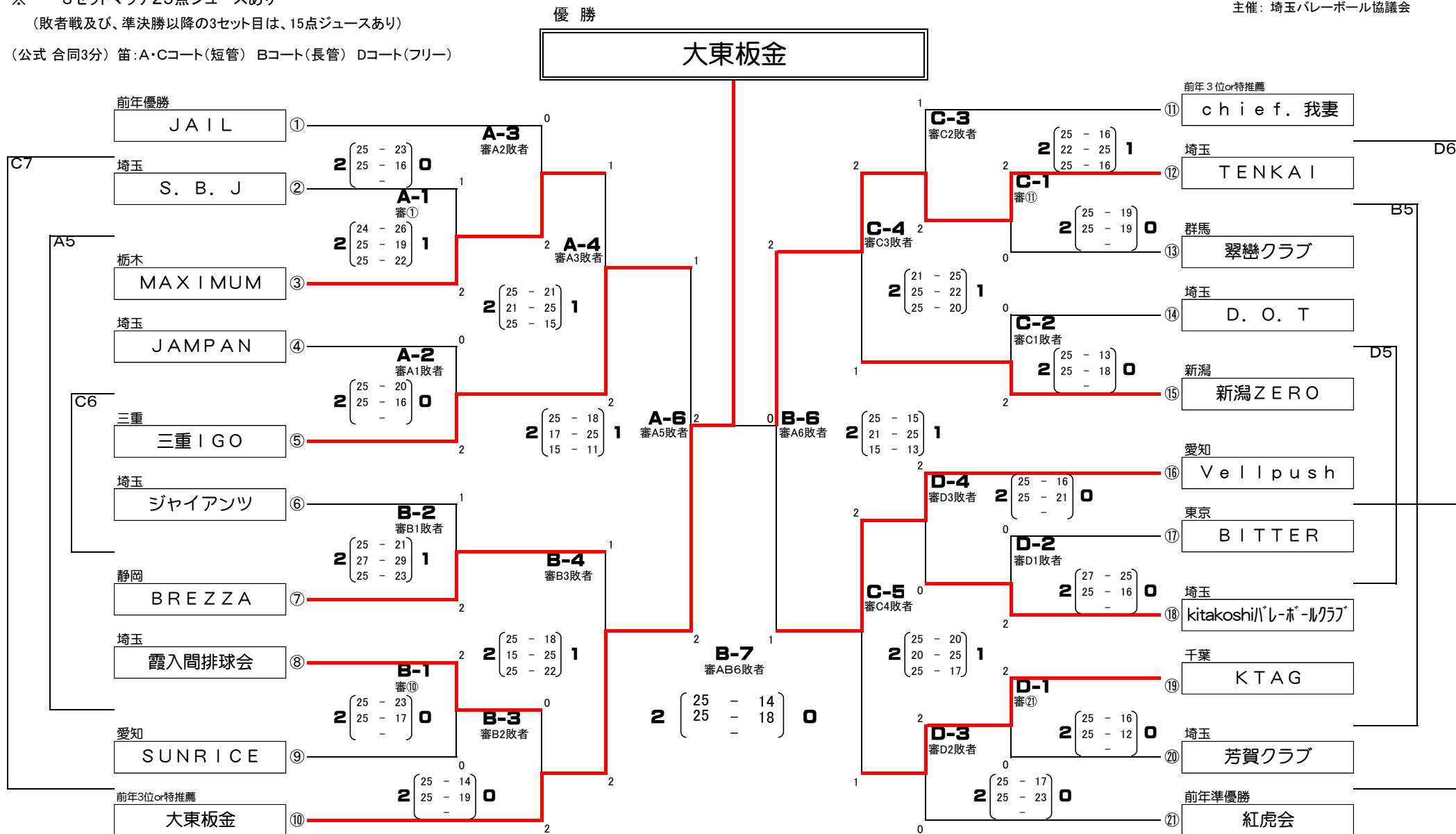
～ 試合方法 ～

※ 3セットマッチ25点ジュースあり

(敗者戦及び、準決勝以降の3セット目は、15点ジュースあり)

(公式 合同3分) 笛:A・Cコート(短管) Bコート(長管) Dコート(フリー)

会場: 和光市総合体育館
日程: 2019年 12月 15日 (日)
主催: 埼玉バレーボール協議会



優勝	大東板金
準優勝	TENKAI

3位	Vellpush
3位	三重 I G O

MVP	紀之定 俊輔
-----	--------

第8回 FINAL CUP 並木杯 敗者戦 対戦結果

競技方法 3セットマッチ25点ジュースあり
(3セット目は15点ジュースあり)

A5) A1敗者 VS B1敗者 審判:A4敗者

S. B. J 1 $\begin{pmatrix} 25 & - & 23 \\ 20 & - & 25 \\ 13 & - & 15 \end{pmatrix}$ 2 SUNRICE

B5) C1敗者 VS D1敗者 審判:B4敗者

翠巒クラブ 2 $\begin{pmatrix} 21 & - & 25 \\ 25 & - & 17 \\ 15 & - & 13 \end{pmatrix}$ 1 芳賀クラブ

D5) C2敗者 VS D2敗者 審判:D4敗者

D. O. T 0 $\begin{pmatrix} 19 & - & 25 \\ 23 & - & 25 \\ - & - & - \end{pmatrix}$ 2 BITTER

栃木
C6) A2敗者 VS B2敗者 審判:C5敗者

JAMPAN 1 $\begin{pmatrix} 31 & - & 29 \\ 20 & - & 25 \\ 6 & - & 15 \end{pmatrix}$ 2 ジャイアンツ

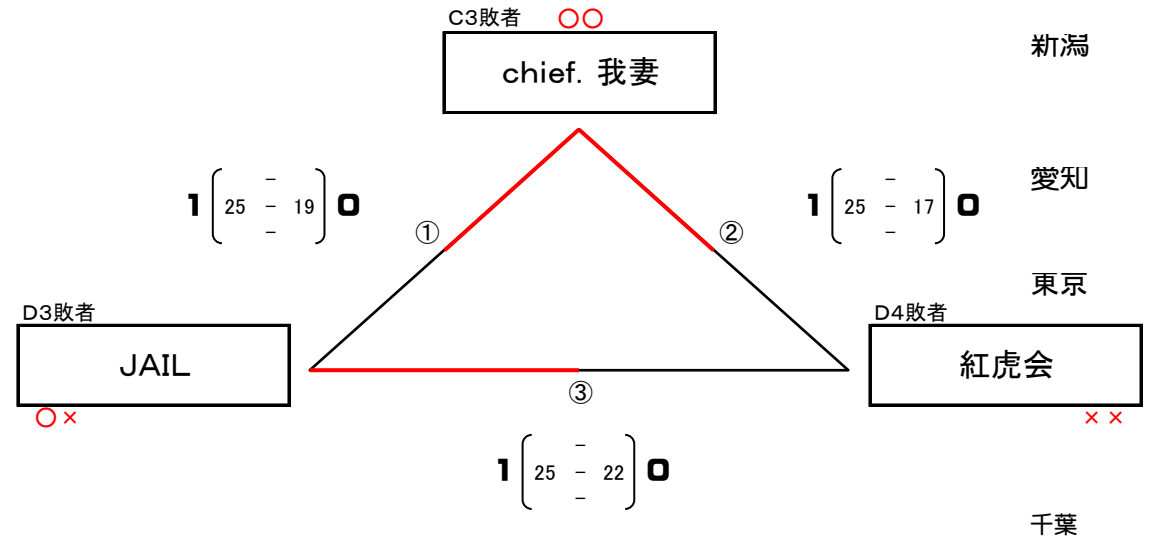
シード敗者戦

D6) C3敗者 VS D3敗者 VS D4敗者 審判:D5敗者

※ 3チームの場合は1セットマッチ25点ジュースあり

シード敗者戦
C7) A3敗者 VS B3敗者 審判:C6敗者

$\begin{pmatrix} - \\ - \\ - \end{pmatrix}$
静岡



※ シード敗者戦については、シードチームが敗退した場合のみ行います。
また、シード敗退チーム数によって対戦相手、対戦方法、審判が変更される場合があります。

愛知